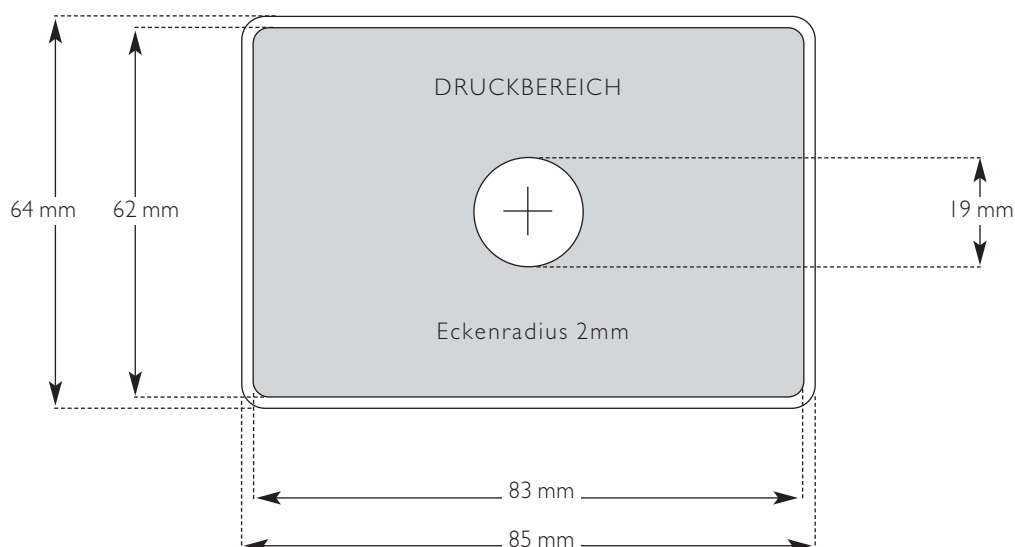


Label O: Businesscard-DVD-ROM

- > Druckbereich Außen: 83 x 62 mm; Innen-Durchmesser: 19 mm;
- > Druckverfahren Digitaldruck oder Offset
- > Farbe 4c, Euroskala
- > Grundierung Eine Vorgrundierung mit einer weißen Fondfläche führt immer zu einem „glatteren“ Druckergebnis. Die Farbwirkung wird matter, der Untergrund ruhiger – ähnlich wie beim Druck auf Papier.
- > Schriftgrößen Positiv mindestens 5 Punkt (Strichstärke $\geq 0,10$ mm),
Negativ 6 Punkt ($\geq 0,15$ mm)
Beschnitt muss nicht angelegt werden.
- > Druckdaten PDF-Datei in der Version 1.3 (siehe Merkblätter zur PDF Erstellung)
Bitte den nicht druckbaren Bereich innen und außen weiß Abdecken.
Den Mittelpunkt mit einem Passkreuz in der Mitte markieren.
Stanzvorlagen bitte nicht mit anlegen.
Zur Visualisierung kann eine Ansichts-Datei mitgeschickt werden.
Das Anlegen von Beschnitt ist nicht erforderlich.



Wichtig:

Bitte halten Sie die hier angegebenen Vorgaben unbedingt ein, um eine möglichst hohe Qualität der Umsetzung zu garantieren und um Zeitverzögerungen und Mehrkosten zu vermeiden.