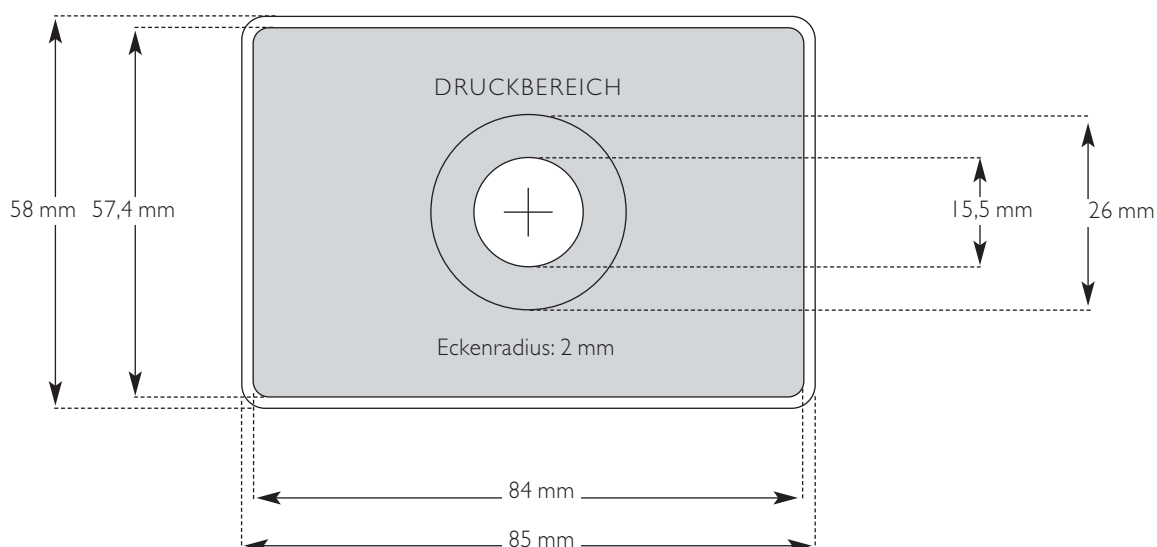


Label O: Businesscard-CD-ROM/Audio 30MB

- > Druckbereich 1 Außen: 84 x 57,4 mm; Innen-Durchmesser: 26 mm;
bedruckt die metallisierte CD-Fläche
- > Druckbereich 2 Innen-Durchmesser: 26 mm bis 15,5mm
bedruckt die nicht metallisierte, transparente Fläche
- > Druckverfahren Digitaldruck
- > Farbe 4-farbig, Euroskala
- > Grundierung weiss
- > Schriftgrößen Positiv mindestens 5 Punkt (Strichstärke $\geq 0,10$ mm),
Negativ 6 Punkt ($\geq 0,15$ mm)
- > Druckdaten PDF-Datei in der Version 1.3 (siehe Merkblätter zur PDF Erstellung)
Bitte den nicht druckbaren Bereich innen und außen weiß Abdecken.
Den Mittelpunkt mit einem Passkreuz in der Mitte markieren.
Stanzvorlagen bitte nicht mit anlegen.
Zur Visualisierung kann eine Ansichts-Datei mitgeschickt werden.
Das Anlegen von Beschnitt ist nicht erforderlich.



Wichtig:

Bitte halten Sie die hier angegebenen Vorgaben unbedingt ein, um eine möglichst hohe Qualität der Umsetzung zu garantieren und um Zeitverzögerungen und Mehrkosten zu vermeiden.